



مروری بر تحقیقات انجام شده در زمینه سرمایه‌ش تبخیری

علی آقایی¹، نادر رهبر^{2*}

1- دانشجوی کارشناسی ارشد، گروه مهندسی مکانیک، واحد سمنان، دانشگاه آزاد اسلامی، سمنان، ایران

2- * استادیار، مرکز تحقیقات انرژی و توسعه پایدار، واحد سمنان، دانشگاه آزاد اسلامی، سمنان، ایران

* سمنان، صندوق پستی 3519697951، پست الکترونیکی: rahbar@semnaniau.ac.ir

چکیده

مشکل کم‌آبی در کشور و استفاده کولرآبی به عنوان سیستم سرمایه‌ش در مناطق وسیعی از کشور دلایلی بود که مروری بر تحقیقات انجام شده بر روی سیستم‌های سرمایه‌ش تبخیری داشته باشیم. سیستم‌های سرمایه‌ش تبخیری سیستم‌هایی هستند که در آنها آب و هوا در تماس مستقیم با یکدیگر قرار می‌گیرند و هوا در سیستم سرمایه‌ش تبخیری همراه با افزایش رطوبت خنک می‌گردد. سیستم‌های سرمایه‌ش تبخیری مستقیم متداول ارزان دارای ساختار ساده و مصرف انرژی کم می‌باشند. به منظور بررسی عملکرد سیستم‌های سرمایه‌ش تبخیری، تحلیل قوانین اول و دوم ترمودینامیک نسبت به تحلیل انرژی می‌تواند مفیدتر باشد چراکه دید و پیشینه بهتری نسبت به فرایندهای انجام شده درون سیستم می‌دهد. پارامترهای تاثیر گذار در سیستم‌های سرمایه‌ش تبخیری می‌توان به دمای هوای ورودی، دمای آب ورودی، سرعت هوای خروجی و رطوبت نسبی که باتوجه به شرایط آب هوایی همبستگی تجربی دارند اشاره کرد. در این میان می‌توان با توجه به سیستم و شرایط آب و هوایی سیستم بهینه‌ای را انتخاب کرد؛ که توانایی ایجاد آسایش حرارتی را داشته باشند.

اطلاعات مقاله

مقاله پژوهشی کامل

دریافت: 8 تیر 1397

پذیرش: 23 مرداد 1397

ارائه در سایت: 15 آبان 1397

کلیدواژگان

رطوبت نسبی

سرمایش تبخیری

آسایش حرارتی

A review of research on evaporative cooling

A. aghaie¹, N. rahbar^{2*}

1- Department of mechanical engineering, Semnan Branch, **Islamic Azad University**, Semnan, Iran.

2- Strategic Center for Energy and Sustainable Development, Semnan Branch, **Islamic Azad University**, Semnan, Iran

*P.O.B. 3519697951 Semnan, Iran, rahbar@semnaniau.ac.ir

Article Information

Original Research Paper

Received 29 June 2018

Accepted 14 August 2018

Available Online 6 November 2018

Keywords

Relative humidity
evaporative cooling
thermal comfort

ABSTRACT

Evaporative cooling systems are systems in which the weather is in direct contact with each other and the air is cooled using the principle of evaporative cooling with increasing humidity. Cheap, straightforward direct evaporative cooling systems have a simple structure and low energy consumption. In order to evaluate the performance of evaporative cooling systems, the analysis of the first and second thermodynamic rules for energy analysis can be more useful because it provides a better view and process than the processes performed within the system. The parameters that influence the evaporative cooling systems can be indicated by the temperature of the inlet air, the water temperature, the outlet air velocity and relative humidity, which are empirically correlated with the weather conditions. In this regard, it is possible to choose the optimal system according to the system and the weather conditions; they can provide the comfort of heat.

Please cite this article using:

A. aghaie¹, N. rahbar, A review of research on evaporative cooling, *Journal of Mechanical Engineering and Vibration*, Vol. 9, No. 3, pp. 34-42, 2018 (In Persian)

برای ارجاع به این مقاله از عبارت ذیل استفاده نمایید:

1- مقدمه

سرمایش تبخیری یک فرایند بسیار قدیمی است که منشا آن به بادگیرها برمی گردد؛ که با پیشرفت صنعت به کولر تبخیری تبدیل شده است. خنک کننده تبخیری براساس یک قانون علمی ساده پایه ریزی شده است. وقتی آب تبخیر میشود، گرمای نهان تبخیر را از توده خود آب و هوای محیط اطراف جذب میکند.

هوا نیز از طریق جابجایی انرژی گرمایی خود را به آب منتقل می کند در سرمایش هوا به روش تبخیری مستقیم، آب در داخل جریان هوا تبخیر میشود. در شرایط پایا و با فرض بی دررو بودن سامانه از نظر انرژی درجه حرارت تعادل آبی که به طور مداوم گردش میکند، برابر با درجه حرارت حباب ترورودی خواهد بود. امروزه مصرف بالای انرژی در ساختمان ها و کمبود منابع تامین انرژی لزوم توجه به استفاده از سیستم های با کارایی بالاتر را در ساختمان ها پیش از پیش ضروری می سازد. و همواره در فصول گرم در همه جای دنیا سیستم سرمایشی و تهویه مطبوع مصرف انرژی بسیار زیادی داشته و بالطبع اثرات زیست محیطی ناشی از تامین این انرژی محیط زیست را تهدید میکند.

با شروع بحث صرفه جویی در مصرف انرژی در سال 1870 دیدگاه جدیدی در زمینه استفاده از سامانه های تهویه مطبوع ایجاد گردید. این دیدگاه سبب بروز تغییراتی در تفکر مهندسان تهویه مطبوع گردید؛ که البته برخی از این تغییرات مثبت و بعضی دیگر منفی بود. از جمله تغییرات مثبت می توان به بهبود عایق سازی حرارتی و پیشرفت های چشمگیر در طراحی سامانه های تهویه مطبوع اشاره نمود. تغییرات منفی عبارتند از کیفیت بد هوای داخل که به علت افزایش غلظت آلاینده ها و کم بودن درصد هوای تغذیه شده از خارج ایجاد می گردد. در دهه اخیر با رشد ساخت و ساز و همچنین استفاده هر چه بیشتر از تجهیزات تاسیسات سرمایشی و گرمایشی ساختمان می توان تاثیر این رشد را در مصرف هر چه بیشتر انرژی های فسیلی و الکتریکی توسط تاسیسات ساختمان به خصوص تاسیسات سرمایش و تهویه مطبوع احساس کرد. با توجه به میانگین های مصرف انرژی در ساختمان های مسکونی به طور

متوسط مصرف انرژی الکتریکی در فصول گرم تقریباً دو برابر مصرف در فصول سرد است؛ و از آنجایی که بخش بزرگ برق تولیدی در کشور ایران توسط نیروگاههای حرارتی تامین می شود، مصرف بالای انرژی الکتریکی به معنای مصرف زیاد سوخت

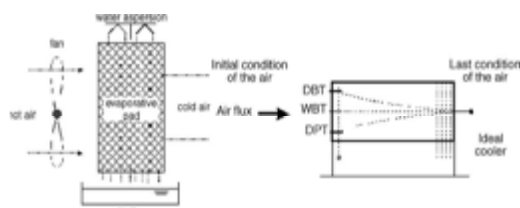
های غیر قابل تجدید فسیلی می باشد. در کشور ما نزدیک به 35 درصد انرژی مصرفی سالانه در بخش ساختمان های مسکونی و اداری مصرف می شود از آنجایی که هزینه نه صرف تولید بلکه تنها در بخش مصرف استفاده می شود، کاهش هزینه های انرژی می تواند نقش مهمی در توسعه داشته باشد. در همین راستا استفاده بهینه از انرژی و به کارگیری فناوری های جدید سامانه های مدیریت هوشمند ساختمان در دود دهه اخیر توسعه یافته است. یکی از مهم ترین اهداف این سامانه مدیریت مصرف انرژی در ساختمان ها می باشد که در مجموع صرفه جویی انرژی را در ساختمان ها می باشد که در مجموع صرفه جویی انرژی را در بر خواهد داشت. بخش زیادی از وسایل و مصرف کننده های انرژی در خانه ها یا فضاهایی با کاربری اداری و تجاری دستگاههای گرمایش و تهویه مطبوع هستند. بیشتر انرژی از نوع سوخت های فسیلی و همچنین برق مصرف شده در تاسیسات گرمایش و سرمایش و روشنایی ساختمان است. در همین راستا در پیمانی بین المللی به منظور کاهش صدور گازهای گلخانه ای، که عامل اصلی گرم شدن زمین در دهه های اخیر محسوب می شوند، صادر شده است. این پیمان که پیمان نامه ریو را تکمیل و ترمیم می کند در چارچوب سازمان ملل متحد شکل گرفت. طی سالهای اخیر با افزایش گازهای گلخانه ای نظیر متان، دی اکسید کربن، بخار آب و اکسید نیتروژن در جو زمین، دمای کره در حال افزایش می باشد که این امر باعث ایجاد تغییرات ناخوشایند در محیط زیست خواهد شد. از این رو در سال 1997 طی پیمانی معروف به کیوتو کشورهای صنعتی متعهد شدند که ظرف ده سال آینده میزان انتشار گازهای گلخانه ای خود را 5٪ کاهش دهند و به کشورهای در حال توسعه کمک های مالی برای افزایش ضریب نفوذ استفاده از انرژی های تجدید پذیر نظیر انرژی خورشیدی و بادی، اعطا نمایند. البته CFC که از گازهای صنعتی می باشد نیز از جمله گازهای گلخانه ای محسوب می شود، این گاز در گذشته بطور وسیع در کندانسورهای یخچال و بمنظور خنک کردن درون یخچال بکار می رفت، اما امروزه به دلیل ایجاد اثر گلخانه ای، استفاده از آن در بسیاری از کشورها ممنوع شده است.

متأسفانه علی رغم مشکلات فوق و از طرفی در بیشتر وسعت کشور ایران آب و هوای خشک و گرم حاکم می باشد و کمبود بارندگی نیز برهمگان پوشیده نیست. کماکان از سرمایش تبخیری از نوع مستقیم و غیر مستقیم به عنوان وسیله خنک کن خصوصاً کاربرد مسکونی و صنعتی در فصول گرم استفاده

مقایسه با کاربرد یک سیستم تهویه مطبوع تبریدی ارایه کرده است. نتایج برای ماههای مختلف و موقعیتهای ساحلی و داخلی این کشور مورد ارزیابی قرار گرفت.

مونروه⁶ [5] در سال 2002 در یک ثبت اختراع در امریکا سیستم پیش سرد کن ترموالکتریک را در مسیر برگشت آب کولر به مخزن پیشنهاد داده است. در این طرح به توصیف عملکرد کولر تبخیری و طرحهای پیشین برای پیش سردکن آب و توضیح طرح فوق پرداخته شده است. عنوان شده کاربرد کولر آبی بجای کولر تبریدی بسته به شرایط محیطی می تواند تا چهار برابر کارا تر بوده و در عین حال در شرایطی محیطی دیگر ناکارا باشد و نمونه گیری تجربی این نیز برای ان بیان نشده است. محل تحقیق مشخص نیست.

کامارگو⁷ و ابینوما⁸ [6] در سال 2005 به بررسی اصول اساسی فرآیند تبخیری خنک کننده برای اسایش حرارتی، اصول عملیات برای سیستم خنک کننده مستقیم و توسعه ریاضی معادلات تبادل حرارتی را ارائه داده اند.



شکل 1 شکل شماتیک خنک کننده تبخیر مستقیم⁹ (DEC) مورد مطالعه کامارگو¹⁰ و ابینوما¹¹.

بشکانی¹² و حسینی¹³ [7] در سال 2006 کارایی کولر تبخیری مستقیم مجهز به مبدل حرارتی متشکل از صفحات موج و مرطوب با روش عددی را بررسی کرده اند و در این تحقیق به منظور حل معادلات از تحلیل المان محدود استفاده شده است و معادلات حاکم بر هوا با استفاده از تجزیه و تحلیل اختلاف محدود و الگوریتم Projection حل شد. بازده اشباع و افت فشار به عنوان عملکرد سرعت هوا و عمق پوشش های میانی پوشال محاسبه شد؛ و نتایج در این بررسی نشان می دهد که بهره وری با کاهش سرعت و افزایش عمق پوشش های میانی

می شود نیاز به بررسی بیشتر بر روی کارکرد این کولر می باشد.

تا به امروز تحقیقات فراوانی در زمینه سرمایش تبخیری انجام شده است. تحقیقات صورت گرفته بر روی سیستم های سرمایش را می توان به گروه های زیر تقسیم نمود.

1.1. شبیه سازی عددی

1.2. تحقیقات تجربی و آزمایشگاهی

هرچند مطالعات تجربی روش های پرهزینه ای جهت بررسی رفتار و تحلیل سیستم های ترمودینامیکی است، اما این روش به دلیل دقت بالا و قابل استناد بودن نتایج همواره مورد توجه بوده است. [1]

2- شبیه سازی عددی

با توجه به هزینه بر بودن تحقیقات تجربی و آزمایشگاهی بسیاری از محققان ترجیح می دهند به جای استفاده از روش های تجربی، از مدل سازی ریاضی جهت تحلیل سیستم های سرمایشی استفاده کنند. در مدل سازی و تحلیل ریاضی سیستم های سرمایشی از معادلات ترمودینامیکی حاکم بر سیستم استفاده شده است

ژائو¹ و گو² [2] در سال 1998 عملکرد حرارتی یک کولر هوای تبخیری غیرمستقیم را به صورت عددی مورد بررسی قرار دادند. در این تحقیق اثرات طیف وسیعی از پارامترهای مانند سرعت جریان اولیه و ثانویه هوا، عرض کانال، رطوبت نسبی ورودی و مرطوب بودن صفحه بر روی عملکرد حرارتی آن بررسی شده است. نتایج نشان داده شده است که یک عرض کانال کوچکتر، رطوبت نسبی ورودی پایین تر جریان هوای ثانویه، مرطوب تر بودن صفحه و یک نسبت بالاتری نسبت به هوا ثانویه به جریان هوای اولیه، اثربخشی بالاتری را دارد.

خالد³ و صلاح⁴ [3] در سال 2000 در تحقیقات خود نشان دادند که با بکارگیری کولر تبخیری غیر مستقیم ایجاد شرایط اسایش حرارتی در اکثر شبانه روز امکان پذیر است نتایج این تحقیق نشان داد که چون در این سامانه تنها از فن و پمپ آب استفاده می شود مصرف انرژی بسیار پایین است

ماهشوراری⁵ [4] در سال 2001 ارزیابی تحلیلی با استفاده از نتایج میدانی عملکرد یک کولر آبی در مکان های ساحلی و داخلی در کویت ارائه می دهد؛ و میزان صرفه جویی انرژی در

6. Monroee

7. Gamargo

8. Ebinuma

9. Direct Evaporative Cooler

10. Gamargo

11. Ebinuma

12. Beshkani

13. Hosseini

1. Zhao

2. Guo

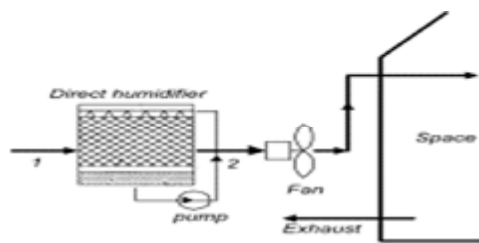
3. Khalid

4. Salah

5. Maheshwari

جعفری نصر⁵ و بهفر⁶ [11] در سال 2010 در تحقیق حاضر روش جدید بر اساس الگوریتم طراحی سریع (RDA) برای طراحی بهینه مبدل‌های حرارتی تبخیری در EFCs و برج‌های خنک کننده مدار بسته ارائه شده است. در این مطالعه، ایجاد رابطه بین ضریب انتقال حرارت و جرم، افت فشار، سطح انتقال حرارت می باشد.

ملیکیان⁷ و فودا⁸ [12] در سال 2011 بر روی انتقال حرارت و جرم، فرآیند درون کولر تبخیر مستقیم مورد بحث قرار داده اند. و یک مدل ریاضی ساده برای توصیف انتقال گرما و جرم بین هوا و آب در یک کولر تبخیر مستقیم ارائه کرده اند؛ و این مدل شامل معادلات حاکم با شرایط مرزی و برخی معادلات جبری مرتبط است. و گرما وابسته به حرارت تبخیر شده به عنوان یک منبع گرما در معادله انرژی به دست می آید و جرم آب تبخیر شده به عنوان منبع جرم در معادله جرم محسوب می باشد. تأثیرات سرعت هوای ورودی، ضخامت پد، دمای هوای خنک کننده ورودی هوا در بازده خنک کننده کولر تبخیری محاسبه و آنالیز شده است.



شکل 3 شماتیک کولر مورد مطالعه ملیکیان¹²

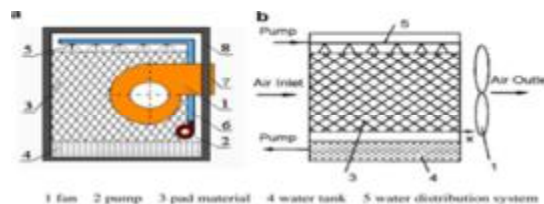
و فودا¹³

چنگوانگ شنگ⁹ و همکاران [13] در سال 2012 در پژوهشی ارتباط تجربی بین سه پارامتر و تأثیر آن در بهروری را مورد ارزیابی قرار دادند این سه پارامتر مهم از جمله دمای هوا و اب ورودی و سرعت هوای ورودی می باشد که با انجام تست های متعدد برای هر پارامتر با استفاده از سرعت های افزایشی مشخص میکند که میان این سه پارامتر همبستگی تجربی وجود دارد که با تغییر هر پارامتر کارایی خنک کننده تغییر می کند.

پوشال بهبود می یابد؛ و در نتیجه در این تحقیق می توان به بهبود کارایی 40 درصد اشاره کرد.

رن¹ و یانگ² [8] در سال 2006 با هدف توسعه یک مدل تحلیلی برای فرآیند انتقال گرما و جرم همراه در خنک کننده تبخیر غیر مستقیم در شرایط عملیاتی واقعی با تنظیمات موازی / ضد جریان ارائه نموده است؛ و اثرات تبخیر آب اسپری، تغییرات دمای آب اسپری و تغییر آنتالپی آب اسپری در امتداد سطح مبدل حرارتی در معادلات مدل در نظر گرفته و نتایج حاصل را مقایسه نموده است.

وو³ و همکاران [9] در سال 2009 در مطالعه عددی انتقال حرارت و رطوبت میان اب و هوا در یک سیستم تبخیری مستقیم پرداختند؛ و تأثیر پارامترهای مختلف بر روی عملکرد آن را مورد مطالعه قرار دادند. طبق نتایج به دست آمده عملکرد سیستم نسبت به تغییرات سرعت هوای خروجی و ضخامت پد در مقایسه با سایر پارامترهای مؤثر کلیدی در کارایی کولر تبخیری مستقیم میباشد و سرعت بهینه در این نوع کولر مدل شده 2,5 متر بر ثانیه می باشد



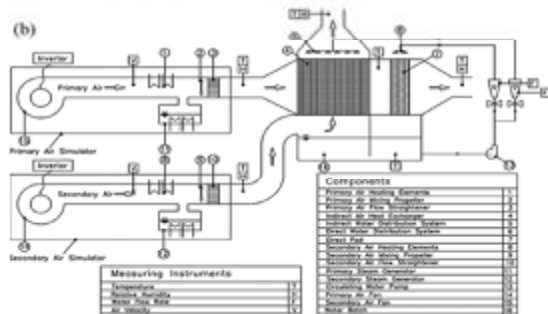
شکل 2 شماتیک کولر مورد مطالعه وو¹⁶

وو⁴ و همکاران [10] در تحقیق دیگر در سال 2009 با ساده سازی معادلات انتقال جرم و انرژی به صورت تئوری و روابط ساده ای برای انتقال حرارت و رطوبت در سیستم های سرمایشی تبخیری مستقیم استخراج کرده اند؛ و به صورت عددی و با کد نویسی و استفاده از الگوریتم simpler و با طرح های گسسته سازی quick و تفاضل مرکزی حل نموده است و با مقایسه با شرایط اب و هوایی چهار استان چین نتایج نشان دهنده این است که این سیستم در آب هوای مرطوب قادر به ایجاد آسایش حرارتی نیست.

5. Jafari Nasr
6. Behfar
7. Melikyan
8. Fouda
9. Changwang Sheng

1. Ren
2. Young
3. Wu
4. Wu

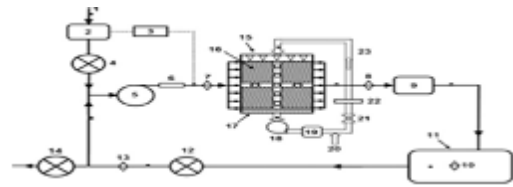
اند و معادلات حاصل را با روش تفاضل محدود fdm گسسته و روش های تکرار شونده حل کرده و نتایج عددی مدل شده را با نتایج تجربی مقایسه نموده و خطای محاسبه شده حدود 3 درصد می باشد و نتایج نشان می دهد که اثر حباب مرطوب حدود 60 درصد بالاتر از یک مرحله ای است سیستم ارایه شده دو مرحله ای مستقیم و غیر مستقیم به عنوان یک انتخاب جایگزین در چهار شهرستان ایران معرفی کرده اند



شکل 4 شکل شماتیک و دستگاه مورد مطالعه حیدری نژاد و مشیری

معرفت⁴ و همکاران [17] نیز در سال 2015، سیستم سرمایش ترکیبی و سرمایش تبخیری مستقیم را مورد مطالعه قرار دادند و گزارش کردند که راندمان این سیستم ترکیبی سازگار با محیط زیست در مقایسه با سیستم مستقیم تنها، تا 45 درصد بیشتر است.

علی سوهانی [18] در سال 1395 و همکاران در پژوهش انجام شده با استفاده از معادلات پیشین موجود برای پیشبینی افت فشار ایجاد شده توسط پد و دمای هوای خروجی از سیستم سرمایش تبخیری با پد سلولوزی، یک روش ساده و دقیق به منظور تعیین مشخصات آن ارائه گردیده است و کاربرد این روش ساده و قابل استفاده توسط همه در تعیین مشخصات سیستم برای یک ساختمان نمونه 97,1 متری در اقلیمهای مختلف آب و هوایی ایران که سرمایش تبخیری در آنها قابل بررسی است به عنوان مطالعه موردی، بررسی شده است. با استفاده از این



شکل 3 شکل شماتیک سیستم مورد بررسی افای چنگوانگ شنگ⁶

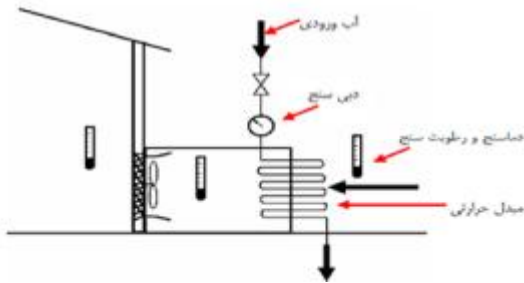
حسینی و همکاران [14] در سال 1392 با استفاده از سیستم سرمایش ترکیبی جهت ایجاد آسایش حرارتی در شهرهای مختلف ایران را مورد بررسی قرار دادند این سیستم تلفیقی از خنک کننده تبخیری مستقیم با سرمایش تبخیری غیر مستقیم شامل برج خنک کننده و کویل سرمایشی می باشد که هر یک از اجزای سیستم به صورت عددی مدل شده و به طور جداگانه با نتایج آزمایشگاهی اعتبار سنجی شده اند و نتایج به دست آمده ضریب عملکرد سیستم سرمایشی ترکیبی شامل سرمایش تبخیری مستقیم همراه با پیش سرمایش هوای ورودی حدود 10-20 درصد به خنک کننده تبخیری مستقیم افزایش یافته است و لازم به ذکر است با به کارگیری سیستم پیش سرمایش هوای ورودی به خنک کننده تبخیری سیستم پتانسیل سرمایشی و امکان برقراری آسایش حرارتی بهتری را می دهد ولی منجر به افزایش میزان آب اتلافی می شود و این سیستم قابلیت ایجاد دمای هوای کمتر از دمای مرطوب هوا را نیز دارد.

بهزاد امید کاشانی [15] در سال 1394 در پژوهش انجام داده به صورت تئوری پارامترهای مهم کولر آبی تبخیری را در 9 ساعت به طور منظم آزمایش کرده و از جمله اثرپذیری دمای خشک خروجی از کولر. ضرایب انتقال حرارت را با نتایج آزمایش شده در شهر بیرجند را مقایسه نموده است. و با توجه نتایج مشخص شد که دمای آب سیرکولاسیون تا حد زیادی به دمای خشک هوای خروجی از کولر نزدیک است و این پدیده به علت وجود دبی آب سیرکولاسیون و تماس مداوم با آب و هوای عبوری است.

حیدری نژاد¹ و مشیری² [16] در سال 2015 یک مدل جدید از یک سیستم خنک کننده تبخیری غیر مستقیم³ IEC دو مرحله ای با در نظر گرفتن دیوار انتقال حرارتی طولی lac و اثر اسپری تغییرات درجه حرارت اب در طول مبدل ارایه کرده

1. Heidarinejad
2. Moshari
3. Indirect evaporative cooler

4. Marefat



شکل 5 شماتیک مورد مطالعه عبدالعی فرزاد و مهدی خجسته پور

تانگ رنهنگ³ و اتریون⁴ [21] در سال 2003 بصورت آزمایشگاهی و تحلیلی سرمایش تبخیری و تشعشعی را در حوضچه ای که سطح آب با نوعی پارچه ضخیم (گونی) پوشانده شده باشد را مورد بررسی قرار دادند.

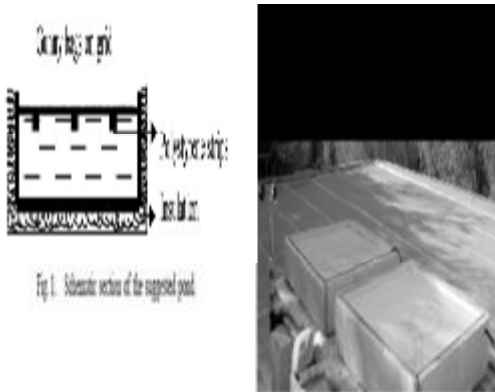


Fig. 1. Schematic section of the suggested pond

شکل 6 شماتیک و مورد مطالعه تانگ رنهنگ³ و اتریون⁴

در سال 2004 الدوکسی⁵ وهمکاران [22] در کویت یک دستگاه آزمایشی واحد خنک کننده دو مرحله ای تبخیری ساخته و آزمایش کردند؛ و این واحد خنک کننده به دو قسمت تبخیر غیر مستقیم⁶ (IEC) و یک واحد خنک کننده تبخیر مستقیم⁷ (DEC) شامل می باشد. در کویت میانگین حساب خشک هوا (دمای محیط) بالای 45 درجه و با شرایط محیطی گرم و خشک می باشد. ونتایج کارکرد این دستگاه نشان می دهد که پارامترهای تاثیر گذار در این سیستم جریان آب می باشد؛ و کارایی این دستگاه IEC / DEC در حدود 90-120٪ متغیر است و به طور مشابه، بهره وری واحد IEC در حدود 20 تا 40 درصد متغیر است.

روش و تعیین ضخامت پد مناسب در هر شهر، میتوان یک خانواده محصول مشخص را در تمام شهرها به صورتی که شرایط آسایش حرارتی را تامین نماید، قابل استفاده نمود و در بسیاری از شهرها در مصرف پد و هزینه های اولیه و جاری صرفه جویی نمود.

مارتینز¹ و همکاران [19] در سال 2016 بر روی مطالعه تجربی عملکرد یک سیستم تهویه هوا به همراه کندانسورپرداخته اند و تاثیر ضخامت پد خنک کننده را بررسی و عملکرد سیستم را در بهترین بهره وری² COP را بدست آورده اند و در آزمایشات تجربی نشان می دهد که با اضافه کردن یک ضخامت پد در حدود 100 میلی متر در مصرف برق کمپرسور 11,4 درصد کاهش و ظرفیت خنک کنندگی 1,8 درصد افزایش و در نهایت COP¹ کلی 10,6 درصد افزایش می یابد.

3- تحقیقات تجربی و آزمایشگاهی

تحقیق تجربی یا آزمایشی یکی از دقیق ترین و کارآمدترین روش های تحقیق است که برای آزمون فرضیه ها مورد استفاده قرار می گیرد هدف این تحقیق بررسی تاثیر محرک ها، روش ها و یا شرایط خاص محیطی بر روی یک گروه آزمودنی می باشد. از خصوصیات روش تجربی این است که ضمن دست کاری یا مداخله در متغیرها و کنترل شرایط نتایج به دست آمده را، مورد مشاهده قرار می دهد.

عبدالعی فرزاد و مهدی خجسته پور [20] در سال 1382 در مورد افزایش راندمان سرمایش هوا در دام پروری سرمایش مرکب تحقیق نموده اند و روشی کم هزینه و ساده ای برای خنک کاری هوا بیرون قبا از ورود به سالن و راندمان کولر تبخیری ارایه کرده اند و آنچه مشاهده می شود میانگین راندمان سرمایش در حالت استفاده کولر بدون مبدل سرد کننده 65,5 درصد است که در صورت استفاده از مبدل این مقدار 80 درصد افزایش می یابد و هیچ گونه مصرف اب اضافی لازم نمی باشد زیرا همان مصرف روزانه از چاه اب موجود در مرغداری از لوله های مبدل عبور کرده و دمای هوای ورودی به سالن را کاهش می دهد.

³. Tang Runsheng

⁴. Etzion

⁵. I-Dessouky

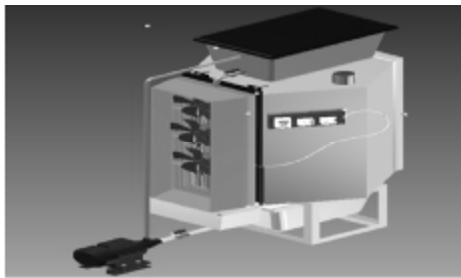
⁶. Indirect evaporative cooler

⁷. Direct Evaporative Cooler

¹. Martinez

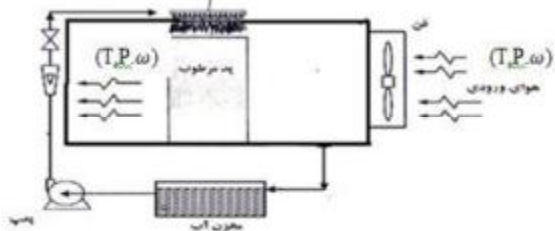
². Efficiency

اندوکا³ و همکارانش [24] در سال 2013 به توسعه یک مدل ریاضی ساده برای اعتبار سنجی عملکرد سیستم خنک کننده تبخیری کوچک در آب و هوای گرمسیری پرداخته اند. بازده های سرمایشی (با تعریف درصد تبخیر) تئوری و تجربی را در یک کولر تبخیری آبی مستقیم در طی ساعات مختلف شبانه روز که دمای خشک و رطوبت نسبی هوای (ورودی به کولر) تغییر می کنند، به دست آورده اند. علاوه بر عایق بودن کامل کولر، فرض شده که آب تغذیه شده به کولر باید دارای دمایی برابر با دمای خشک هوای خروجی از کولر باشد ولی در شرایط واقعی کولر عایق بوده و دمای آب تغذیه شده به کولر برابر دمای مرطوب هوای ورودی می بایست باشد. این مدل دارای دقت 96 تا 99,2% می باشد.

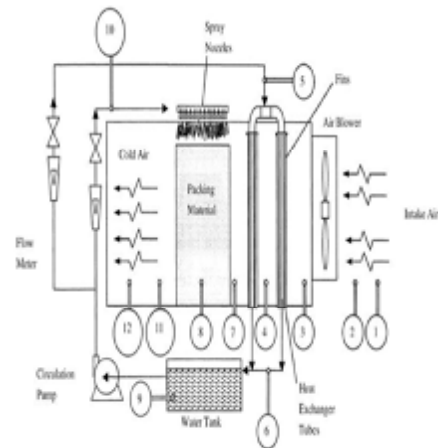


شکل 9 سیستم تست خنک کننده و سیستم تبخیری مورد مطالعه اندوکا¹

امان الله تک زاده و همکاران [25] در سال 1392 یک سامانه خنک کننده تبخیری را به صورت آزمایشگاهی و تئوری مورد تجزیه و تحلیل قرار داده اند و اثر نسبت رطوبت و دمای هوای ورودی بر کارایی اشباع و بازده قانون دوم و تخریب اکسرژی را بررسی کرده اند و نتایج حاصل نشان می دهد بیشترین افت دما در درون سامانه وقتی رخ می دهد که هوا خشک تر باشد درچنین روندی تخریب اکسرژی در مقدار بیشینه خود است و بازده قانون دوم به کمترین مقدار خود رسیده است.



شکل 10 شماتیک سامانه آزمایشگاهی مورد مطالعه امان الله تک زاده



شکل 7 شماتیک مدل مورد مطالعه الدوسکی¹

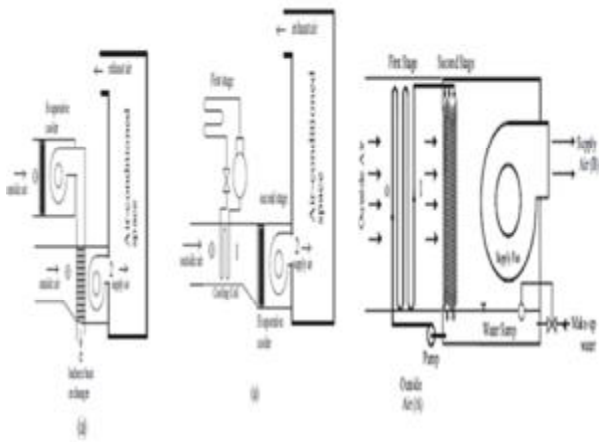
جاین² [23] در سال 2007 یک کولر تبخیری اصلاح شده به نام کولر تبخیری دو مرحله ای (TSEC) برای بهبود بهره وری از خنک کننده تبخیری با رطوبت بالا و دمای پایین توسعه داده شده بررسی نمود. عملکرد خنک کننده از لحاظ افت دما، کارایی خنک کننده تبخیری و کارایی TSEC در برابر تبخیر منحصر به فرد مورد ارزیابی قرار گرفت. نتایج نشان می دهد که استفاده از این سامانه می توان درجه حرارت هوا را تا درجه حرارت حباب تر هوای محیط کاهش داد جاین نشان داد که راندمان این سامانه 1,1-1,2 برابر راندمان یک کولر تبخیری مستقیم است و در صورت استفاده از آن به منظور تهویه و سرمایش فضای داخل ساختمان می توان شرایط دمایی و رطوبتی هوای داخل را به ترتیب در محدوده 17-25 درجه سانتیگراد و 50%-70% (شرایط آسایش حرارتی) رساند.



شکل 8 کولر تبخیری دو مرحله ای مورد مطالعه جاین³

³. Ndukwa

¹. I-Dessouky
². jain



شکل 12 شماتیک مورد مطالعه آلکلیبی³

4- نتیجه گیری

در مدل سازی ریاضی با توجه به آزمایش تجربی با تغییر ضخامت پد به 100 میلی متر ظرفیت خنک کنندگی 1,8 درصد و میزان $10,6 \text{ cop}^3$ درصد افزایش می یابد.

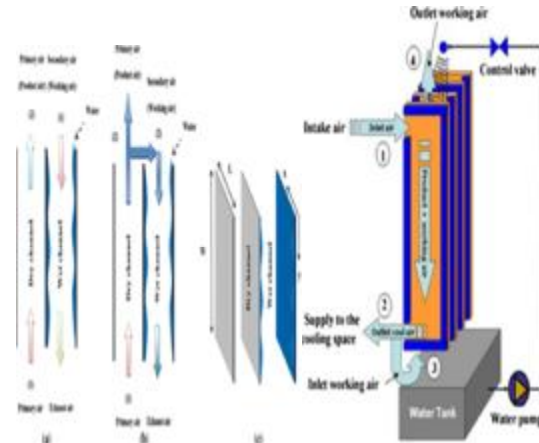
در کویت میانگین حباب خشک هوا بالای 45 درجه گراد و با شرایط محیطی گرم و خشک می باشد؛ که پارامترهای تأثیرگذار در این سیستم جریان آب می باشد؛ و در کارایی این نمونه از دستگاه IEC / DEC در حدود 90-120٪ قابل متغیر است.

در سیستمی مشابه که با استفاده از سیستم سرمایش ترکیبی که به صورت عددی مدل شده و با توجه به نتایج آزمایشگاهی که در شهرهای مختلف ایران را مورد بررسی قرار گرفته است نتایج نشان می دهد که با استفاده از سیستم پیش سرمایش دمای هوای خروجی از کولر حدود 10-20 درصد نسبت به خنک کننده تبخیری مستقیم کاهش یافته است.

5- منابع و مراجع:

- [1] M F AS Heydari, "Review of Solar Aircraft Researches", *Journal of Mechanical Engineering and Vibrations*, University of Semnan, vol. Volume 8, Number 1 March 25, 1395. (In Persian)
- [2] X. Guo and T.-S. Zhao, "A parametric study of an indirect evaporative air cooler," *International communications in heat and mass transfer*, vol. 25, pp. 217-226, 1998.
- [3] K. A. Joudi and S. M. Mehdi, "Application of indirect evaporative cooling to variable domestic cooling load," *Energy Conversion and Management*, vol. 41, pp. 1931-1951, 2000.

مشیری¹ و همکاران [26] در سال 2016 بر روی کولر تبخیری دو مرحله مستقیم و غیر مستقیم مطالعه کرده اند و کارایی و ابعاد بهینه کولر را مورد ارزیابی قرار داده اند. در این تحقیق با در نظر گرفتن کولرهای دو مرحله ای مستقیم و غیرمستقیم و تغییر پارامترهای ثابت کارایی بهینه گزارش شده و کارایی کولر نسبت به کولرهای دیگر بهبود یافته است.



شکل 11 مدل مورد مطالعه مشیری

آلکلیبی² [27] در سال 2015 در پژوهشی بروی کولر تبخیری دو مرحله ای داخلی و کولر تبخیری مستقیم و غیر مستقیم با استفاده از نتایج تجربی و از لحاظ تئوری مورد ارزیابی قرار داده اند. این نتایج نشان می دهد که کارایی کولر تبخیری دو مرحله ای داخلی بالاتر از جریان مستقیم است. کولر تبخیری، اما نمی تواند بیش از 100٪ افزایش یابد. و همچنین نشان داده شده است که کارایی داخلی نوع خنک کننده تبخیری نسبت به نوع مستقیم حساس به سرعت هوا است. کارایی تبخیر مستقیم کولر با 12٪ و کولر تبخیر داخلی تنها با سرعت 5٪ افزایش می یابد.

³. A.M. Alklaibi
3. Efficiency

¹. Moshari
². A.M. Alklaibi

- Applied Thermal Engineering*, vol. 89, pp. 669-683, 2015
- [17] M. Maerefat, S. Ahmadi, and A. H. Poshtiri, "Investigation and performance analysis of a hybrid cooling system of air underground channel and direct evaporative cooler," *Modares Mechanical Engineering*, vol. 15, 2015.
- [18] Sohani, Sayyadi, and Fred, "A Simple and Precise Method for Determining Specifications of a Direct Evaporative Cooling System with Cellulosic Pad," *Modares Mechanical Engineering*, Vol. 16, pp. 104-108, 2016. (InPersian)
- [19] Martinez F. J. R., Gomez E. V., 2004, Comparative study of two different evaporative systems: an indirect evaporative cooler and a semi-indirect ceramic evaporative cooler, *Energy and Buildings* 36 (2004) 696-708
- [20] Farzad and Abdolali, "The effect of changing the temperature of cooling water on the rate of cooling and increasing the efficiency of water coolers," *Water and Wastewater*, 2003. (InPersian)
- [21] T. Runsheng, Y. Etzion, and E. Erell, "Experimental studies on a novel roof pond configuration for the cooling of buildings," *Renewable Energy*, vol. 28, pp. 1513-1522, 2003.
- [22] H. El-Dessouky, H. Ettouney, A. Al-Zeefari, Performance analysis of two-stage evaporative coolers, *Chemical Engineering Journal*, Vol. 102, No. 3, pp. 255-266, 2004
- [23] D. Jain, "Development and testing of two-stage evaporative cooler," *Building and Environment*, vol. 42, pp. 2549-2554, 2007.
- [24] M. Ndukwu, S. Manuwa, O. Olukunle, and I. Oluwalana, "Mathematical Model for Direct Evaporative Space Cooling Systems," *Nigerian Journal of Technology*, vol. 32, pp. 403-409, 2013.
- [25] Takzadeh, Amanollah; Touraj Tavakoli Ghinani and Davood Azhari, 2013, Exergy and Energy Analysis in Evaporative Cooling System in Isfahan, First Conference on Environmental, Energy and Clean Industry, Tehran, University of Tehran. (InPersian)
- [26] S. Moshari, G. Heidarinejad, A. Fathipour, Numerical investigation of wet-bulb effectiveness and water consumption in one-and two-stage indirect evaporative coolers, *Energy Conversion and Management*, Vol. 108, pp. 309-321, 2016
- [27] A. Alklaibi, "Experimental and theoretical investigation of internal two-stage evaporative cooler," *Energy Conversion and Management*, vol. 95, pp. 140-148, 2015.
- [4] G. Maheshwari, F. Al-Ragom, and R. Suri, "Energy-saving potential of an indirect evaporative cooler," *Applied Energy*, vol. 69, pp. 69-76, 2001.
- [5] J. Monroe, "Thermoelectric water pre-cooling for an evaporative cooler," ed: Google Patents, 2002.
- [6] J. R. Camargo, C. D. Ebinuma, and J. L. Silveira, "Experimental performance of a direct evaporative cooler operating during summer in a Brazilian city," *International Journal of Refrigeration*, vol. 28, pp. 1124-1132, 2005.
- [7] A. BESHKANI and R. HOSSEINI, "NUMERICAL MODELING OF RIGID MEDIA EVAPORATIVE COOLER," 2005.
- [8] R. Chengqin and Y. Hongxing, "An analytical model for the heat and mass transfer processes in indirect evaporative cooling with parallel/counter flow configurations," *International journal of heat and mass transfer*, vol. 49, pp. 617-627, 2006.
- [9] Wu J. M., Huang X., Zhang X., 2009, Theoretical analysis on heat and mass transfer in a direct evaporative cooler, *Applied Thermal Engineering* 29 (2009) 980-984
- [10] Wu J. M., Huang X., Zhang H., 2009, Numerical investigation on the heat and mass transfer in a direct evaporative cooler, *Applied Thermal Engineering* 29 (2009) 195-201
- [11] M. J. Nasr and R. Behfar, "A novel design for evaporative fluid coolers," *Applied Thermal Engineering*, vol. 30, pp. 2746-2752, 2010.
- [12] The Alex Foundation, "Alex the African grey parrot and subject of landmark studies of bird intelligence dies at 31," ed. Waltham, MA: The Alex Foundation, 2007.
- [13] C. Sheng and A. A. Nnanna, "Empirical correlation of cooling efficiency and transport phenomena of direct evaporative cooler," *Applied Thermal Engineering*, vol. 40, pp. 48-55, 2012.
- [14] Hosseini Sana; Ghasem Heydarinejad and Hadi Pasargar Shahri, 1392, Effect of Cooling Tower Efficiency on the Performance of the Cooling System of the Cooling Tower and Direct Evaporative Cooling, The 15th Dynamic Fluid Conference (Fluid), Bandar Abbas, Iran Physical Society, University Hormozgan. (InPersian)
- [15] Omid Kashani, Behzad, 1394, Experimental Investigation and Heat Transfer and Heat Transfer Efficiency Theory in Iran's First Evaporative Evaporative Cooler, The First International Conference on Air Conditioning and Thermal and Refrigerating Equipment, Tehran, Kimia Energy Conservatives, Thermal Engineering Scientific Association And cold weather Iran. (InPersian)
- [16] S. Moshari and G. Heidarinejad, "Numerical study of regenerative evaporative coolers for sub-wet bulb cooling with cross-and counter-flow configuration,"