

## بررسی و مقایسه روشهای اندازه گیری سرعت (LDA, HWA, PIV)

هادی کارگر شریف آباد<sup>۱\*</sup>، میکائیل فراتی<sup>۲</sup>

۱- استادیار، مرکز تحقیقات انرژی و توسعه پایدار، واحد سمنان، دانشگاه آزاد اسلامی، سمنان، ایران  
 ۲- دانشجوی کارشناسی ارشد مهندسی مکانیک، گروه مهندسی مکانیک، واحد سمنان، دانشگاه آزاد اسلامی، سمنان، ایران  
 \* h.kargar@semnaniau.ac.ir، ۳۵۱۴۵-۱۷۹، صندوق پستی

### چکیده

مطالعه روی نوع جریان، جهت طراحی و بهبود سیستم های مکانیک سیالات لازم می باشد. که در این میان ابزار های جدید اندازه گیری سرعت، نظیر جریان سنج سیم داغ، دستگاه بادسنج لیزری و سرعت سنجی تصویر ذرات کاربرد بیشتری دارند. در این مطالعه سعی شده به تئوری عملکرد، کاربردها، مزایا، معایب و... این سه روش پرداخته شود. با توجه به بررسی های انجام شده مشخص شده روش جریان سنج سیم داغ بیشتر در جاهایی مناسب است که گرمای کمتر و صحت پایین تری مد نظر است، همچنین در جاهایی که تحرک کمتری وجود دارد (بعلافتن عکس های متوالی) و هزینه راه اندازی کمتری مد نظر است بهترین روش، سرعت سنجی تصویر ذرات می باشد، در جاهای حساس و دقیق و همچنین در سیالات و گازهایی که سرعت بالاتری دارند بهترین روش ارزیابی سرعت می تواند روش بادسنج لیزری باشد.

### کلیدواژگان

بادسنجی دوپلر لیزری، بادسنجی سیم داغ، سرعت سنجی تصویر ذرات، اندازه گیری سرعت، نور لیزر

## Compared with methods for measuring speed (LDA, HWA, PIV)

hadi kargarsharifabad<sup>1\*</sup>, mikaeil forati<sup>2</sup>

Energy and Sustainable Development Research Center, Semnan Branch, Islamic Azad University, Semnan, Iran  
 2- mechanical engineering graduate student, Department of Mechanical Engineering, Semnan Unit, Islamic Azad University, Semnan, Iran  
 \* P.O.B. 35145-179, Semnan, Iran, h.kargar@semnaniau.ac.ir

### Abstract

Study on the type of flow, to design and improve the mechanical systems necessary fluids. May in the new speed measurement tools, such as hot wire flowmeter Hot wire Anemometry, laser doppler ( Laser Doppler Anemometry ) and the image of the particle image velocimetry poll particles more application of this study was trying to operating theory, applications, benefits and drawbacks. The three methods paid attention to the study conducted HWA method in places where it is appropriate to less heat and lower accuracy is concerned, as well as in places where there is less mobility (due to take pictures of successive) and cost less launch is considered the best method, PIV method is sensitive places and accurate and also of fluids and gases that have a high speed, the best way to assess could LDA that maintain speed.

### Keywords

Laser Doppler Anemometry, hot wire, the poll image velocimetry, measurement of the particles, laser light

شود و بعد از پردازش علائم، داده ها را به رایانه می دهد و رایانه با استفاده از نرم افزار سرعت را بدست می آورد [۲].

بادسنجی سیم داغ یکی دیگر از این روش ها می باشد. دستگاه جریان سنج سیم داغ بر پایه انتقال حرارت همرفت از یک سیم بسیار نازک کار می کند و با توجه به رهیافت های مختلف، نرخ انتقال حرارت را به سرعت اندازه گیری شده، تبدیل می کند.

یکی دیگر از این روش ها، سرعت سنجی تصویر ذرات می باشد. در این روش با توجه به کاربرد، دوربین های پیشرفته می توان تصاویر مورد نظر را ثبت کرده و با پردازش این تصاویر می توان آن ها را با استفاده از نرم افزار به سرعت تبدیل کرد.

### ۱- مقدمه

در این مطالعه به بررسی سه روش سرعتسنجی در مایعات و گازها می پردازیم. اندازه گیری جریان های گاز و جریان های آشفته و همچنین اندازه گیری جریان سوخت در طراحی موتورهای احتراق داخلی و ... کار مشکلی می باشد و نمی توان از روش های قدیمی سرعت سنجی استفاده کرد و باید از روش های نوین مانند دستگاه بادسنج لیزری<sup>۱</sup>، جریان سنج سیم داغ<sup>۲</sup>، سرعت سنجی تصویر ذرات<sup>۳</sup> و ... استفاده کرد [۱].

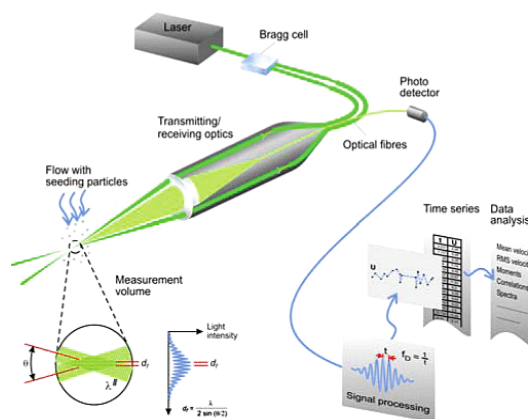
بادسنجی دوپلر لیزری یکی از این روش ها می باشد. این تکنیک بر اساس ارزیابی نور لیزری پراکنده شده بوسیله ذراتی است که از یک سری حاشیه های تداخل (ناشی از تداخل دو اشعه لیزری بوجود می آید) عبور می کند. در نقطه ای که اشعه ها عبور می کنند یک الگوی تداخل صورت می گیرد و سپس اشعه پراکنده شده توسط اپتیک های دریافت کننده جمع آوری می شوند و بر آشکار ساز نوری متمرکز می گردند، سپس به اصلاح کننده علائم (فیلترها) وارد می شوند تا نور پراکنده شده (قرمز، آبی، سبز، بنفش) تفکیک

1. Laser-Doppler Anemometry  
 2. Hot-wire Anemometry  
 3. particle image velocimetry  
 4. Invented by Yeh and Cummins in 1964

## ۲- بادسنجی دوپلر لیزری

بادسنجی دوپلر لیزری (شکل ۱) اولین بار توسط یه و کامینز<sup>۴</sup> در سال ۱۹۶۴ اختراع شد. یک اشعه لیزری به وسیله یک لیزر 4W Ar-Ion تولید می شود و از میان یک سلول بزرگ می گذرد (سلول براگ) به جایی که آن به دو

اشعه با شدت یکسان تقسیم شده است، می رسند. اولین ترتیب اشعه، بسامدی است که 40mhz را از اشعه با ترتیب صفر انتقال داده است. سپس یک منشور نور را به طول موج های جداگانه با 514.5 nm و 488 nm تقسیم می کند. اشعه به سمت پراپ ها از طریق فیبر نوری با شاخص مدرج، فرستاده می شود. نور پراکنده شده به وسیله یک فیبر دریافتی، جمع آوری می شود و به وسیله یک جدا کننده دو رنگ نما ( آشکارساز )، تقسیم بندی می شود. سپس در دیود حساسی نسبت به نور، متمرکز می گردد. این سیگنال به سمت پردازشگر شماره گر عبور می کند و پردازشگر بوسیله تقسیم بندی فاصله ها (حاشیه ها) سرعت را محاسبه می کند. سرعتها به یک کامپیوتر فرستاده می شوند، به طوری که آنها همزمان علائم را رمزگذاری می کنند. ضمناً دستگاه بادسنج لیزری اندازه گیری ها را در نقاط امتداد خط متقاطع انجام می دهد، تا یک تصویر میانگین زمانی را از سرعت جریان میانگین ایجاد کند [۳].



شکل ۱ تئوری عملکرد LDA

۱-۲ اجزاء سیستم LDA: (شکل ۲)

۱-۱-۲- منبع نور لیزر - منبع یک نور تک رنگ

توان: (موج پایدار) cW و dW ÷ 10mW (موج پایدار)

رنگ ها: (قرمز، آبی، سبز و بنفش)

طول موج ها:

632.8 nm, 514.5nm, 488.0nm, 476.0nm

۲-۱-۲- اپتیک فرسنده (ارسال): حجم ارزیابی را ایجاد می کند. (یک

مجموعه از لنزها، منشورها، آینه ها و فیلترهای رنگ یا قطبش).

۲-۱-۳- اپتیک هایی دریافت کننده: نور پراکنده را جمع آوری می کنند.

۲-۱-۴- آشکارساز نوری (دیود نوری یا تقویت کننده عکس): وسیله ای برای

تبدیل نور به جریان الکتریکی.

۲-۱-۵- انتقال دهنده: وسیله الکترونیکی نوری که فرکانس یکی از دو شعاع

لیزری را منتقل می کند(قادر به فعال سازی دیود نوری یا سنسور مولفه

سرعت می باشد).

۲-۱-۶- تحلیل گر LDA: سرعت را از علائم دوپلر تعیین می کند(علائم

دریافت شده از آشکارساز نوری).

ردیاب: یک تحلیلگر آنالوگ مستلزم غلظت ذرات دانه بندی بالا می باشد.

شمارشگر: مستلزم پردازش علائم دیجیتالی و تجربه آزمایش می باشد.

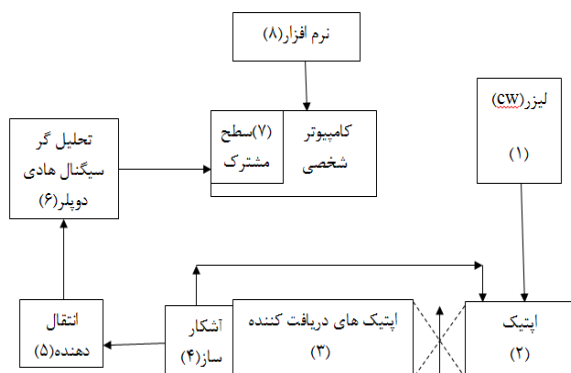
BSA (تحلیل گر طیف تکانه و انفجار) نیاز به پردازش علائم دیجیتالی و اندازه

گیری کاملاً خودکار دارد.

۲-۱-۷- سطوح مشترک: برای انتقال اطلاعات به حافظه کامپیوتر بکار می

رود.

۲-۱-۸- نرم افزار: برای دستیابی به علائم و پردازش دیجیتالی بکار می رود.



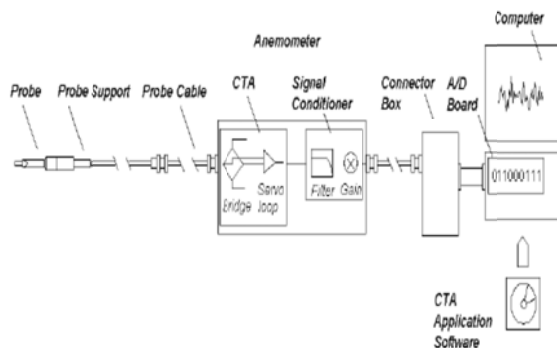
شکل ۲ ارتباط بین اجزاء سیستم LDA

فاصله حاشیه  $d_f$  (فرمول ۱) فاصله بین نواحی روشن یا تیره (شکل ۳)،

ترتیبی می باشد [۴].

$$d_f = \frac{\lambda}{2 \sin(\theta / 2)} \quad (1)$$

خروجی، هوای متعادل، فن ها، موتورها، دمنده ها، جریان های سرد، و ... به کار برده می شود [۵].



شکل ۴ شماتیک کلی از اندازه گیری CTA

زنجیره اندازه گیری HWA با توجه به تجهیزات اندازه گیری بدست می آید، که شامل انواعی از پرآپها، پوشش پرآپ، ارتباط دهنده ها، اندازه گیر CTA، هدایتگر سیگنال، تبدیل کننده (A/D) و کامپیوتر می باشد. بیشتر اوقات یک نرم افزار کاربردی برای CTA بطور اختصاصی نصب می شود و در بخش اندازه گیر CTA داده ها آنالیز و بدست می آید. انتقال گرما بین سیم داغ و میدان جریان (فرمول ۴) با فرمول زیر محاسبه می شود.

$$W = Q = I^2R = hA(T_w - T_0) \quad (4)$$

W = قدرت = I = جریان داخل سیم R = مقاومت سیم TW = دمای سیم  
TO = دمای اطراف

۳-۱- خصوصیات :

- قوی، قابل اطمینان و دقیق برای جریان های سرد (شعله ها و اشعه ها، به کنترل کننده ها، نیروی زیادی اعمال می کنند و می توان سیم را بسوزاند).
- اندازه گیری در سرعت های پایین
- برای اندازه گیری در جریان هوا (m/s, km/h, ft/min, knots, mile/h)
- قابل انتقال (سبک)، اندازه گیری بصورت دیجیتال
- ترکیبی از سیم داغ و المنت حرارتی باعث می شود با این که سرعت جریان هوا پایین است اما دقت اندازه گیری بالا است.
- دما بر اساس °C و °K اندازه گیری می شود.

θ : زاویه بین شعاع های لیزری λ : طول موج نور لیزری d<sub>f</sub> : بسامد دوپلری (انتقال فرکانس دوپلری)

#### 1. burst spectrum analyser

مدهای اشعه لیزری و نور پراکنده شده (فرمول ۲) بواسطه حرکت اشیاء از معادله زیر محاسبه میشود.

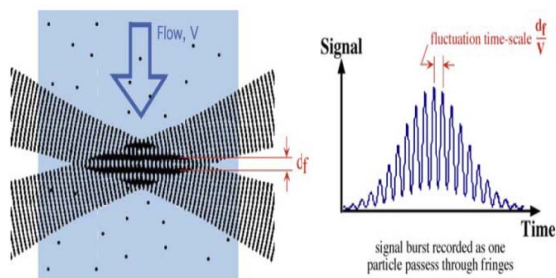
$$f_{sc} = f_1 + \frac{\bar{U}}{\lambda} (\bar{e}_2 - \bar{e}_1) \quad (2)$$

ابعاد حجم ارزیابی LDA (فرمول ۳):

$$d_y = d_z; \quad d_x = \frac{d}{\cos(\theta/2)}; \quad d_z = \frac{d}{\sin(\theta/2)} \quad (3)$$

D : قطر شعاع در نقطه تقاطع می باشد.

تعداد حاشیه های تداخل : NF = 10 ÷ 100



شکل ۳ ثابت فاصله حاشیه ای d<sub>f</sub> از طول نور لیزری و زاویه شکست اشعه

- ۳- سرعت میدان جریان بوسیله بادسنجی سیم داغ با استفاده از دستگاه جریان سنج سیم داغ می توان اغتشاشات جریان را با فرکانس های بالا اندازه گیری نمود. همچنین خروجی این دستگاه به صورت سیگنال آنالوگ می باشد و سبب می شود که هیچ اطلاعاتی از بین نرود.
- دستگاه جریان سنج سیم داغ دما ثابت (یا اصطلاحاً "CTA") (شکل ۴) بر پایه انتقال حرارت همرفت از یک سیم بسیار نازک کار می کند و با توجه به رهیافت های مختلف، نرخ انتقال حرارت را به سرعت اندازه گیری شده، تبدیل می کند. هم اکنون دستگاه جریان سنج سیم داغ (شکل ۵) در مطالعه و بررسی انواع مختلف پدیده های جریان سیال نظیر، لایه مرزی آرام، گذار جریان آرام به درهم، لایه مرزی درهم، جدایش لایه مرزی از دیواره، جریان روی سطوح هندسی مختلف، گردابه ها (Wake) جریان جت آزاد، جریانهای دوفازی، شوک در جریانهای مافوق صوت، محیط آزمایش، جریان های

$$R(s) = \int_{A_I} I_1(x) I_2(x + s) dx \quad (6)$$

نقشه بردار سرعت بیش از کل منطقه مورد نظر است و تکرار متقابل ارتباط برای منطقه بیش از بازجویی هر دو فریم تصویر گرفته شده توسط دوربین به دست می آید. با گرفتن عکس های مختلف و پردازش آن ها داده ها در رایانه ثبت و با توجه به نرم افزار کاربردی، سرعت مورد نظر حاصل می شود [7].

۴-۲- کاربردهای سرعت سنجی تصویر ذرات عبارتند از :

- آزمایش تونل باد برای آزمایش سرعت علم مربوط به حرکت اجسام در گازها و هوا، به عنوان مثال از اتومبیل، قطار، هواپیما، ساختمان ها، سازه ها و اشیاء دیگر.
- اندازه گیری سرعت جریان در آب (به عنوان مثال تحقیق در هیدرودینامیک عمومی، طراحی بدنه کشتی، ماشین آلات دوار، لوله جریان، جریان کانال و غیره).
- پژوهش اسپری کردن، که در آن نیاز به اندازه گیری سرعت قطرات، زاویه مخروطی، طول نفوذ و غیره می باشد.
- تحقیقات زیست محیطی (پژوهش احتراق، دینامیک امواج، مهندسی سواحل، مدل جزر و مدی، هیدرولوژی رودخانه و غیره).
- تأیید تجربی مدل CFD
- و ...

#### ۵- مقایسه (نتایج) اندازه گیری های سرعت (شکل ۷):

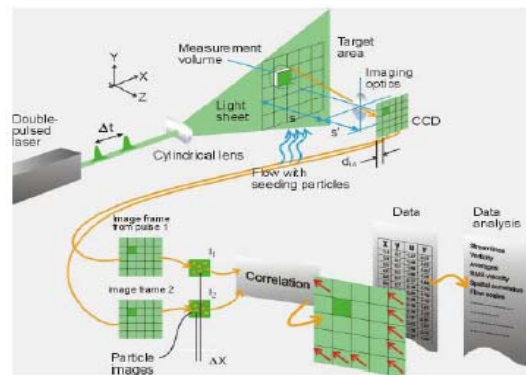
در این مقاله به بررسی برخی از روش های سرعت سنجی سیالات پرداخته شد (LDA, HWA, PIV)، که اصول اندازه گیری در سیستم LDA بر اساس نور لیزری تاییده شده توسط لیزر بکار رفته در این سیستم بود، در صورتی که اصول کلی PIV بر روی گرفتن عکس های متوالی و تبدیل کردن آنها به سرعت بود و همچنین در روش سرعت سنجی سیم داغ یا HWA سنسورهای حساس به دما که در معرض حرارت قرار می گرفتند وظیفه اصلی را جهت بدست آوردن سرعت بر عهده داشتند. این روشها نسبت به روش های قدیمی دارای هزینه بیشتری هستند و در جاهای مختلف بکار نمی روند، ولی پیش بینی می شود بعلا متزایایی که این سیستم ها در مقابل سیستم های قبلی (قدیمی) دارند در آینده خیلی نزدیک این روش ها جایگزین خوبی برای تمامی روش های قدیمی اندازه گیری سرعت خواهند شد [8].



شکل ۵ سیستم بادسنجی سیم داغ (HWA)

#### ۴- سرعت سنجی تصویر ذرات (PIV):

سرعت سنجی تصویر ذرات (شکل ۶) یک روش میدان جریان کامل است که اندازه گیری های بردار با سرعت لحظه ای را در یک سطح مقطع جریان فراهم می کند [6].



شکل ۶ اصول کلی سرعت سنجی تصویر ذرات

۴-۱- اصول کارکرد:

در سرعت سنجی تصویر ذرات، بردار سرعت (فرمول ۵) از زیر بخش های منطقه هدف از جریان ذرات بذر دار با اندازه گیری حرکت ذرات بین دو پالس نور استخراج می شود.

$$V = \Delta X \div \Delta t \quad (5)$$

لنز دوربین، تصاویر را بر روی منطقه هدف آرایه حسگر از دوربین های دیجیتال ثبت می کند. ضمناً این دوربین ها قادر به ضبط هر پالس نور در قاب تصویر جداگانه هستند. (IA) پس از دنباله ای از دو پالس نور ثبت شده، عکس ها را به زیر مجموعه های کوچک تقسیم شده به نام مناطق بازجویی (IA) می فرستد. مناطق بازجویی از هر قاب تصویر  $I_1(x)$  و  $I_2(x)$  است و ارتباط متقابل با یکدیگر دارند. (پیکسل پیکسل). همبستگی و رابطه متقاطع بین  $I_1(x)$  و  $I_2(x)$  بصورت (فرمول ۶) است.

نوع وظایف	LDA	PIV	HWA
دامنه سرعت	0.1 mm/s – 300m/s	0.1 mm/s – 300m/s	20cm/s – 50m/s
وضوح فضایی	0.1by 1mm(typical) 40by 40mm(limit)	0.1by 1cm(typical) 0.1by 0.1mm(limit)	3 mm wire F=1 mm
واکنش مجدد فرکانس	0(10khz)	0(10khz)(typical)	>100khz
درجه بندی	ندارد	ندارد	دارد
سیگنال هیوسته	جهت شرایط خاص	ندارد/ در دست توسعه ورشد	دارد
نویز	>1%	>1%	<0.1%
شدت آشفتگی	محدود نیست (مناسب برای بررسی های آشفته)	گاهی اوقات محدودیت دارد	<25%
قیمت	100000(Euro) یورو	100000(Euro) یورو	10000(Euro) یورو
حسابیت به چیزی جزء سرعت	کوچک و کم	کوچک و کم	دما و فشار
راه اندازی	مشکل	متوسط	متوسط
سیگنال های خروجی	خطی	خطی	غیر خطی
طریقه بدست آوردن سرعت	اندازه گیری سری های زمانی در یک نقطه	اندازه گیری بردارهای سرعت لحظه ای در یک سطح مسطح	اندازه گیری سرعت سیال توسط تبادل حرارتی بین سیم داغ وسایل جریان

شکل ۷ مقایسه کلی ۳ روش اندازه گیری سرعت سیالات

۶- منابع و مراجع:

[1]Mansour, Jahangiri. M, A Lear Doppler Anemometry study of the Rushton turbin velocity profile for Mixing of polymeric Liquids, Department of chemical Engineering, Kashan university, I.R.Iran, 521-530 (2004)

[2]Resagk. C, Thess. A, Error estimation of LDA measurement in fluids with spatial inhomogeneities of the refractive index, Experiment in Fluids, DoI 10.1007/s 00348-003-0679-9, 357-363, (2003).

[3]Schlicke.T, Mac Gillivray.T, Greated.R, Sound Measurementy By Leaser Doppler Anemometry, Department of physics and Astronomy, May Field Road Edinburgh, 1-6(2002).

[4]Puharic.M, Ristic, Kuin.s, Adamovic. Z, Leaser Doppler Anemometry in HYDRODYNAMIC Testing, journal of Russian Lease Research, 619-628(2007).

[5]Yasushi Takeda "Velocity Profile Measurement by Ultrasonic Doppler Method" Experimental Thermal and Fluid Science. (1995)

[6]Willert, C.E., Gharib, M. "Digital Particle Image Velocimetry", Experiments in Fluids 10, p 181-193(1991)

[7]Soloff, S. M., Adrian, R. J., and Liu, Z. C., "Distortion Compensation for Generalized Stereoscopic Particle Image Velocimetry", Measurement Science and Technology, 8, p 1441-1454 (1997)

[8]<http://www.dantecdynamics.com>